

## 2009015 Novice Antw

01

Van een drie-elementen yagi-antenne moet de voedingslijn worden aangesloten op:

- a de straler >>>>
- b de director
- c de reflector

02

De eigenschappen in de troposfeer bepalen in belangrijke mate de voortplanting van radiogolven in de:

- a VHF-band >>>>
- b VHF- en HF-band
- c HF-band

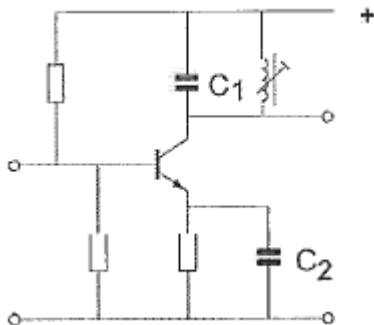
03

De frequentie van een radiogolf is 0,3 GHz.  
De golflengte is:

- a 0,001 m
- b 1 m >>>>
- c 0,1 m

04

De versterkertrap werkt op 145 MHz.  
Wat is juist ?



- a C1 is een keramische condensator  
C2 is een elektrolytische condensator
- b C1 is een kunststofcondensator  
C2 is een electrolytische condensator
- c C1 is een keramische condensator  
C2 is een keramische condensator >>>>

05

De modulatievorm welke de minste storing door laagfrequentdetectie veroorzaakt is:

- a frequentiemodulatie >>>>
- b enkelzijbandmodulatie
- c amplitudemodulatie

## 2009015 Novice Antw

06

Een bandfilter past men toe in:

- a de middenfrequentversterker >>>>
- b een voedingsapparaat
- c de laagfrequentversterker

07

De roepletters PI4RSN worden volgens het voorgeschreven spellingalfabet gespeld als:

- a Papa Italy Vier Radio Sierra November
- b Papa India Vier Radio Sierra November
- c Papa India Vier Romeo Sierra November >>>>

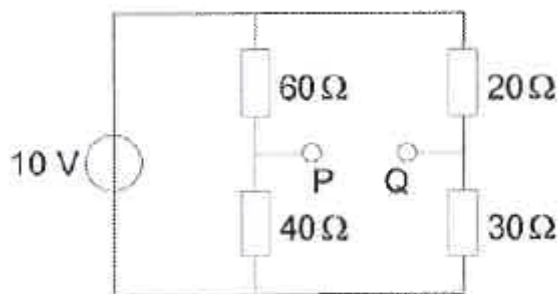
08

Een seriekring heeft:

- a bij alle frequenties dezelfde impedantie
- b in resonantie een lage impedantie >>>>
- c in resonantie een hoge impedantie

09

Het spanningsverschil tussen P en Q is:



- a 4V
- b 2V >>>>
- c 0V

10

De maximaal toelaatbare stroom die continu door een 10 watt weerstand van 1000 ohm mag lopen is:

- a 0,01 A
- b 1 A
- c 0,1 A >>>>

11

Indien bij een parallelkring de zelfinductie wordt verdubbeld en de capaciteit wordt gehalveerd, dan zal de resonantiefrequentie:

- a gehalveerd worden
- b 2 maal zo hoog worden
- c gelijk blijven >>>>

## 2009015 Novice Antw

12

Een voeding wordt beveiligd met één of meer smeltveiligheden in de netleiding. Dit wordt in de praktijk gedaan met:

- a een snelle en een trage zekering parallel
- b één snelle zekering
- c één trage zekering >>>>>

13

Een waarde van 200 pF wordt bereikt met:



- a géén van beide schakelingen
- b alleen schakeling 1
- c alleen schakeling 2 >>>>>

14

Een enkelzijbandzender wordt gebruikt voor het uitzenden van morsetekens. De klasse van uitzending is:

- a F2A
- b J1E
- c J2A >>>>>

15

Een geregistreerde radiozendamateur gebruikt zijn amateurstation als een onbemand relaisstation.

Dit is

- a nooit toegestaan
- b uitsluitend toegestaan met een vergunning van Agentschap Telecom >>>>>
- c altijd toegestaan

16

Een radiozendamateur met een N-registratie heeft een zelfbouw 2-meter zender met een zendvermogen van maximaal 60 watt.

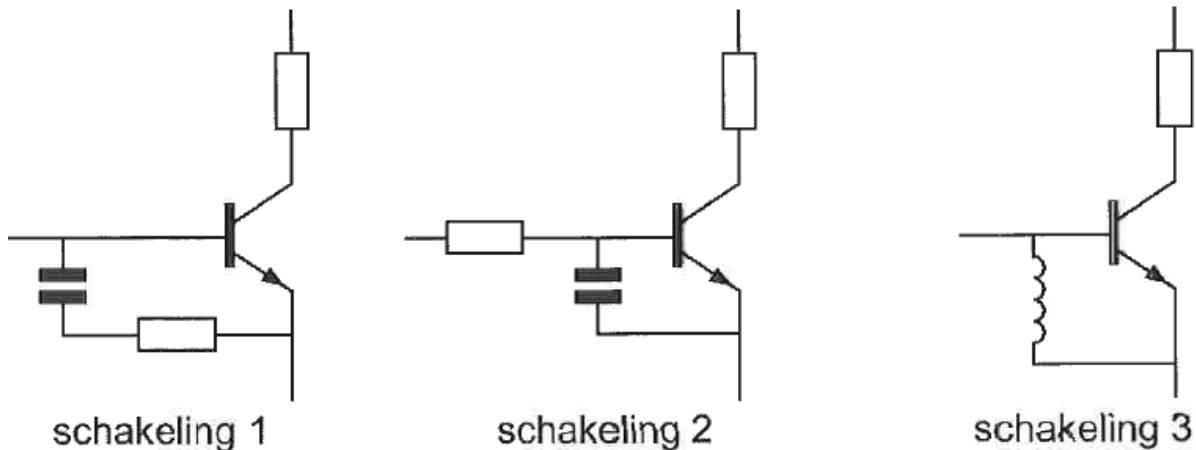
Het gebruik van deze zender door de N-geregistreerde is:

- a niet toegestaan
- b alleen toegestaan als het zendvermogen wordt verminderd tot ten hoogste 25 W >>>>>
- c zonder beperkingen toegestaan

## 2009015 Novice Antw

17

De meest effectieve schakeling om "laagfrequent inpraten" te voorkomen is:



- a schakeling 2 >>>>
- b schakeling 1
- c schakeling 3

18

Welke bewering is het meest juist ?  
Radiogolven met een golflengte van 2 meter:

- a volgen de kromming van het aardoppervlak
- b planten zich vrijwel rechtlijnig voort >>>>
- c worden gereflecteerd door de ionosfeer

19

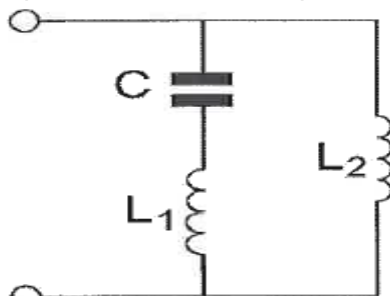
Een zender, welke werkt in de band 144-148 MHz en 100 watt kan leveren, wordt te koop aangeboden.

Mag een radiozendamateur met een N-registratie deze apparatuur gebruiken ?

- a alleen als de eindtrap is gedemonteerd
- b ja, mits hij zich aan de gebruikersbepalingen houdt >>>>
- c alleen als de niet toegestane frequenties zijn geblokkeerd

20

De parallelresonantiefrequentie van deze schakeling wordt bepaald door:



- a C en L1 en L2 >>>>
- b C en L1
- c C en L2

## 2009015 Novice Antw

21

De juiste volgorde van toenemende bandbreedte is:

- a EZB-telefonie, FM-telefonie, CW
- b **CW, EZB-telefonie, FM-telefonie** >>>>
- c CW, FM-telefonie, EZB-telefonie

22

De lengte van een halvegolf dipool voor de 7 MHz band is ongeveer:

- a 10,2m
- b **20,4 m** >>>>
- c 40,8 m

23

Het frequentiebereik van een ontvanger loopt van 144 tot 146 MHz.

De middenfrequentie is 10 MHz.

Het frequentiebereik van de oscillator kan zijn:

- a **154 - 156 MHz** >>>>
- b 164 - 166 MHz
- c 144 - 146 MHz

24

Het zendvermogen van een 2-meter FM-telefoniezender is:

- a afhankelijk van de frequentie van het modulerend signaal
- b **onafhankelijk van de sterkte van het modulerend signaal** >>>>
- c afhankelijk van de sterkte van het modulerend signaal

25

In een voedingsapparaat wordt de aangeboden netspanning omgezet naar een andere wisselspanning door:

- a **de transformator** >>>>
- b de gelijkrichter
- c het filter

26

De henry is de eenheid van:

- a capaciteit
- b **zelfinductie** >>>>
- c frequentie

27

Onder troposfeer wordt verstaan het gedeelte van de atmosfeer boven het aardoppervlak:

- a tussen 80 en 120 km hoogte
- b **tussen zee-niveau en ongeveer 10 km hoogte** >>>>
- c tussen 120 en 500 km hoogte

## 2009015 Novice Antw

28

In de algemene bepalingen van de Telecommunicatiewet komt de volgende definitie voor:  
“ (- X - ): apparaten die naar hun aard bestemd zijn voor het zenden of het zenden en ontvangen van radiocommunicatiesignalen.”

In plaats van (- X - ) staat:

- a radio-ontvangapparaten
- b radioversterkerapparaten
- c **radiozendapparaten** >>>>

29

De gebruikelijke waarde van een afstemcondensator voor kortegolftoepassingen is:

- a 10 nF
- b 1 Pf
- c **100 Pf** >>>>

30

Het woord "KILOBYTE" wordt volgens het voorgeschreven spellingalfabet gespeld als:

- a **Kilo India Lima Oscar Bravo Yankee Tango Echo** >>>>
- b Kilo India Lima Oscar Baltimore Yankee Texas Echo
- c Kilo Italy Lima Oscar Bravo Yankee Tango Echo

31

Een lf-uitgangstransformator van een ontvanger:

- a verzorgt de geluidsversterking
- b **past de lf-eindtrap en de luidspreker op elkaar aan** >>>>
- c voorkomt dat wisselstroom door de luidspreker loopt

32

Een 2-meter zender veroorzaakt storing in de ontvangst van een UHF-televisie-uitzending.  
De oorzaak hiervan is:

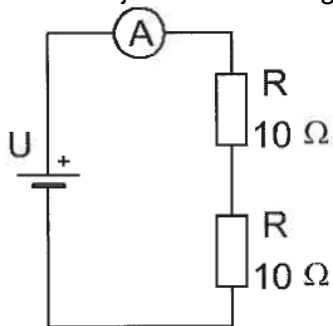
- a geen goede aanpassing van de zendantenne
- b een te grote frequentiezwaai van de 2-meter zender
- c **onvoldoende onderdrukking van harmonischen in de 2-meter zender** >>>>

## 2009015 Novice Antw

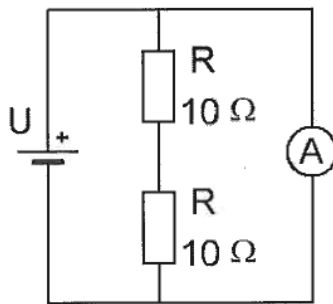
33

In een schakeling, bestaande uit een batterij en twee in serie geschakelde weerstanden, moet de stroom door de weerstanden gemeten worden.

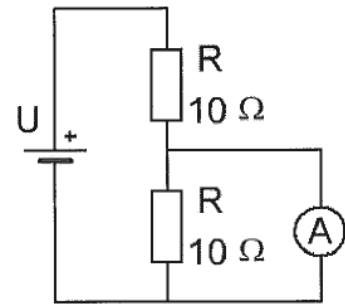
Wat is de juiste schakeling ?



schakeling 1



schakeling 2



schakeling 3

- a schakeling 3
- b schakeling 2
- c **schakeling 1** >>>>

34

De golflengte van een signaal, dat gereflecteerd wordt door de F-laag, kan zijn:

- a **10 m** >>>>
- b 10 cm
- c 1 m

35

Het doel van een FM-detector in een ontvanger is:

- a de amplitudevariëaties van het middenfrequent signaal om te zetten in een laagfrequent signaal
- b **de frequentievariëaties van het middenfrequent signaal om te zetten in een laagfrequent signaal** >>>>
- c de frequentievariëaties in het middenfrequent gedeelte constant te houden

36

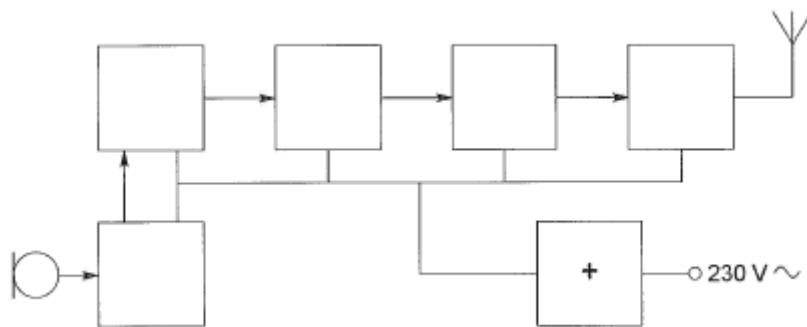
De weerstand van een seriekring in resonantie is:

- a **laag** >>>>
- b hoog
- c negatief

## 2009015 Novice Antw

37

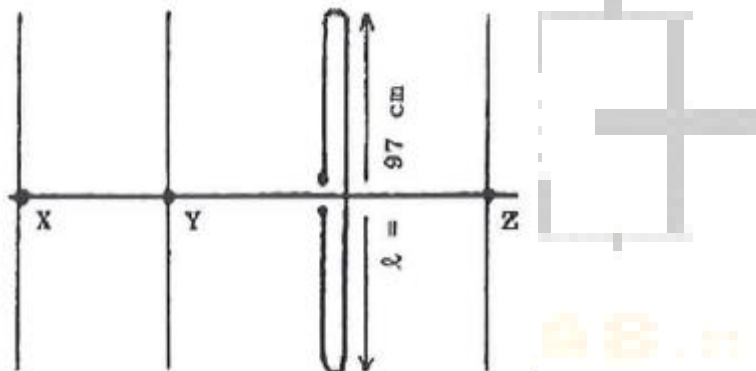
Dit is het blokschema van een FM-zender.  
Het met een + gemerkte blokje is de:



- a oscillator
- b voeding >>>>
- c lf-versterker

38

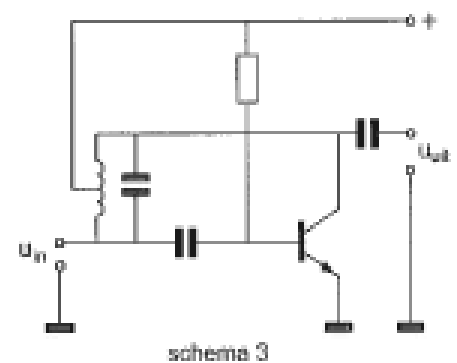
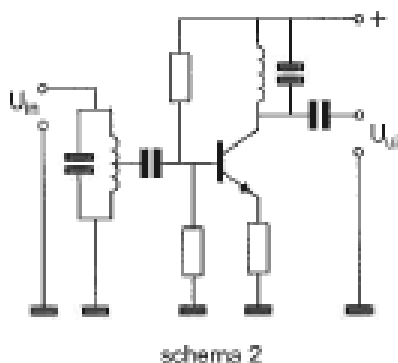
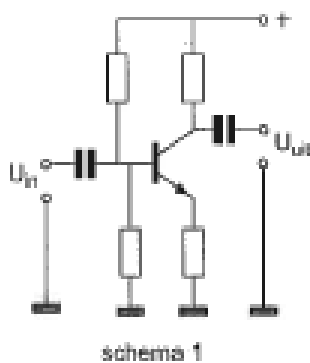
Hoe lang moeten de parasitaire elementen X, Y en Z zijn ?



- a X = 92 cm; Y = 102 cm; Z = 105 cm
- b X = 91 cm; Y = 92 cm; Z = 102 cm >>>>
- c X = 105 cm; Y = 102 cm; Z = 92 cm

39

Als selectieve hoogfrequentversterker kan worden gebruikt:



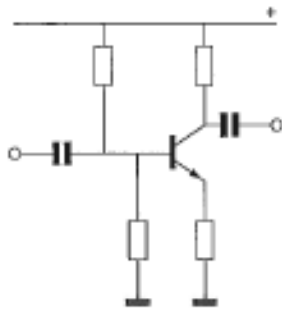
- a schema 3
- b schema 2 >>>>
- c schema 1



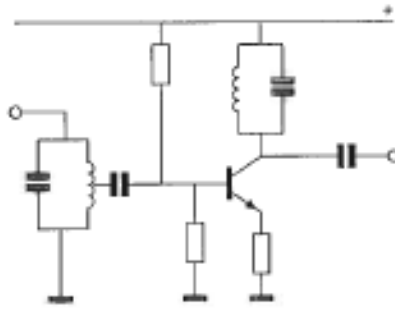
## 2009015 Novice Antw

40

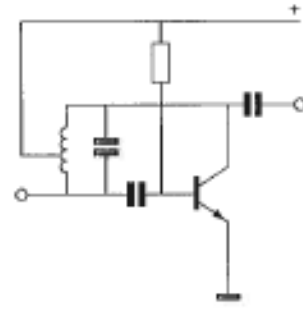
Als transistoroscillator kan het best worden gebruikt:



schakeling 1



schakeling 2



schakeling 3

- a **schakeling 3** >>>>
- b schakeling 1
- c schakeling 2

